

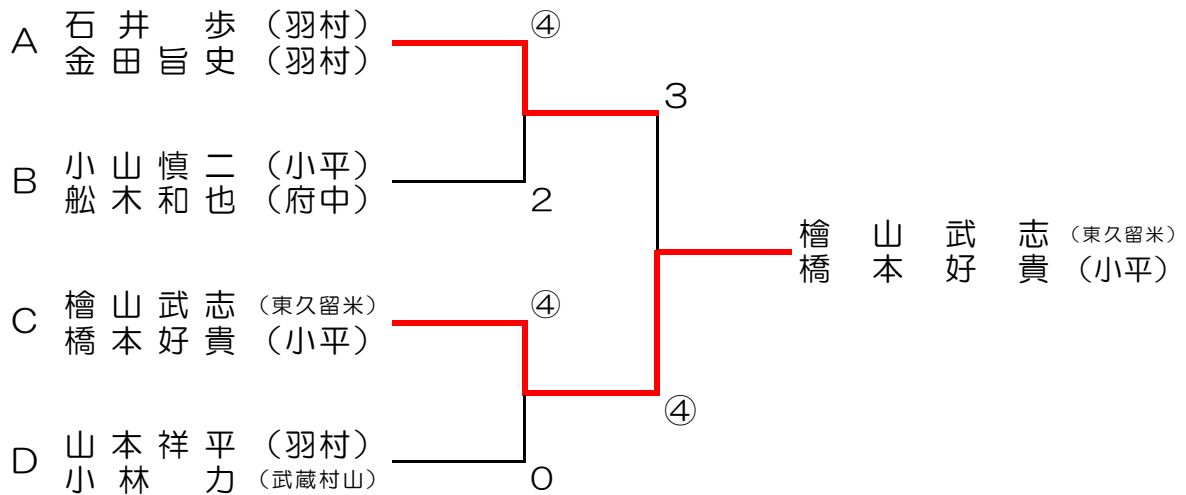
	Aブロック	1	2	3	4	差	順位
1	石井 歩（羽村） 金田 旨史（羽村）		④	④	④		1
2	島田 雅弘（国立） 倉本真基也（国立）	0		1	2		4
3	伊東 尚徳（青梅） 尾関 文康（日野）	0	④		2		3
4	井上 成之（小平） 山田 信宏（小平）	3	④	④			2

	Bブロック	5	6	7	差	順位
5	畑山 晃（多摩） 上村 友和（三鷹）		④	1		2
6	三好 裕介（国立） 永田 洋一（国立）	1		0		3
7	小山 慎二（小平） 船木 和也（府中）	④	④			1

	Cブロック	8	9	10	差	順位
8	檜山 武志（東久留米） 橋本 好貴（小平）		④	④		1
9	宮城 稔（国立） 山田 武治（国立）	0		1		3
10	神田 将（青梅） 水上 旭（青梅）	2	④			2

	Dブロック	11	12	13	14	差	順位
11	緒方 勇 紀 (小平) 矢口 成 (小平)		1	④	④		2
12	山本 祥 平 (羽村) 小林 力 (武蔵村山)	④		④	④		1
13	神戸 良 仁 (国立) 芳賀 光 夫 (国立)	1	2		3		4
14	西野 慎 介 (立川) 小畑 範 圭 (東大和)	0	2	④			3

35男子の部 決勝トーナメント



45男子の部（入賞は1，2位） 11/15 立川市泉コート

		1	2	3	4	5	差	順位
1	三井康裕（武蔵野） 小澤紀彦（武蔵野）		④	④	1	④		2
2	後藤正英（国分寺） 中島恭介（国分寺）	1		3	3	④		4
3	丸山英通（多摩） 中道大輔（多摩）	2	④		0	④		3
4	東根正興（多摩） 荒井秀一（稲城）	④	④	④		3		1
5	牧本光夫（国立） 鈴木直也（国立）	R	1	R	④			5

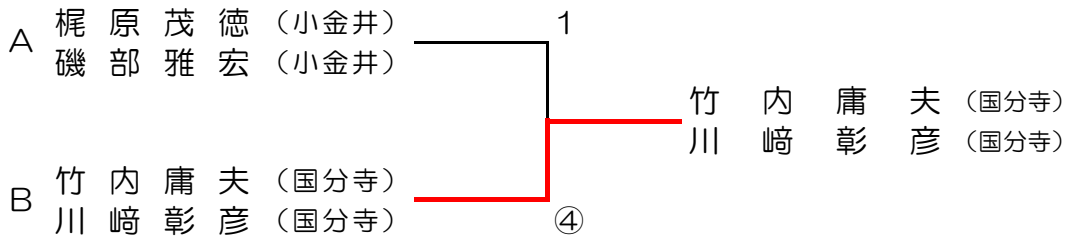
		1	2	3	4	差	順位
1	井上茂雄（青梅） 和田光悦（青梅）		1	④	3		3
2	絹川健二（小平） 小林秀保（小平）	④		④	3		2
3	武田明人（あきる野） 氏原俊文（あきる野）	2	0		1		4
4	鶴岡弘（西東京） 大庭正広（西東京）	④	④	④			1

		1	2	3	4	差	順位
1	鎌田幸雄（立川） 藤生政弘（武蔵村山）		3	④	④		1
2	山田恭一（福生） 國井齊（福生）	④		0	1		4
3	藤橋義之（小金井） 小嶋英二（小金井）	2	④		④		2
4	武田俊夫（町田） 田村真一（町田）	2	④	1			3

Aブロック		1	2	3	差	順位
1	梶原茂徳（小金井）	/	④	④		1
	磯部雅宏（小金井）					
2	栗原操（府中）	2	/	2		3
	市川克己（府中）					
3	兼子直美（国分寺）	0	④	/		2
	磯口益宏（国分寺）					

Bブロック		4	5	6	差	順位
4	竹内庸夫（国分寺）	/	④	④		1
	川崎彰彦（国分寺）					
5	堀野敏（小金井）	2	/	④		2
	加藤嘉隆（小金井）					
6	根本伸一（青梅）	3	3	/		3
	酒森明（青梅）					

シニア60男子の部 決勝トーナメント

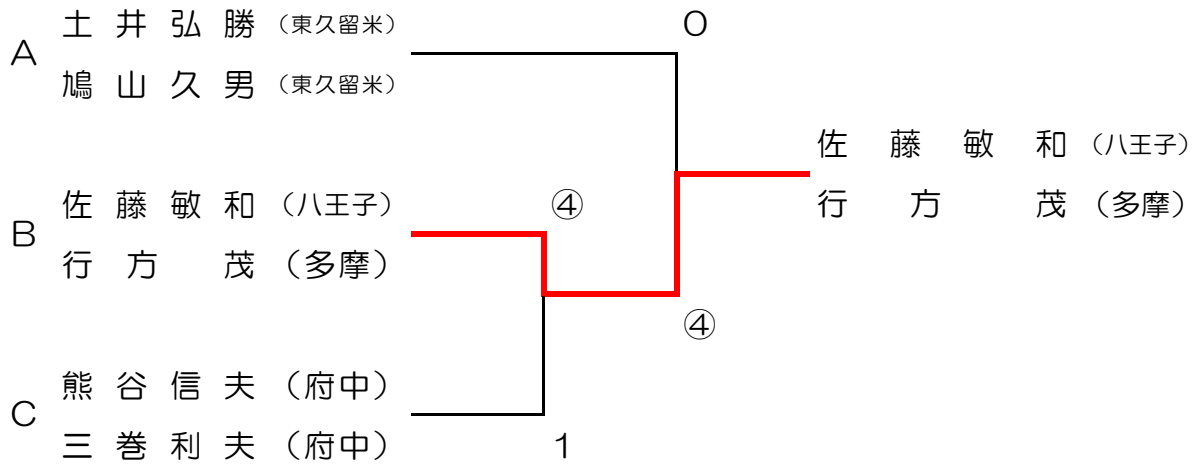


	Aブロック	1	2	3	4	差	順位
1	高澤 一 (多摩) 武田 丈助 (多摩)		2	④	2		3
2	土井 弘勝 (東久留米) 鳩山 久男 (東久留米)	④		④	④		1
3	西谷 真澄 (多摩) 小宮 勇 (多摩)	R	R		R		4
4	浦野 広茂 (あきる野) 五十嵐 敏行 (青梅)	④	1	④			2

	Bブロック	5	6	7	差	順位
5	下田 春行 (西東京) 竹中 良明 (国分寺)		3	3		3
6	佐藤 敏和 (八王子) 行方 茂 (多摩)	④		④		1
7	松本 彰 (東村山) 阿蘇 秀男 (東村山)	④	0			2

	Cブロック	8	9	10	11	差	順位
8	山川 真一 (小金井) 鈴木 良和 (多摩)		④	2	3		3
9	篠崎 禎夫 (八王子) 三上 貞一 (八王子)	3		3	3		4
10	熊谷 信夫 (府中) 三巻 利夫 (府中)	④	④		④		1
11	山下 秀樹 (武蔵野) 田原 哲郎 (東久留米)	④	④	2			2

シニア65男子の部 決勝トーナメント



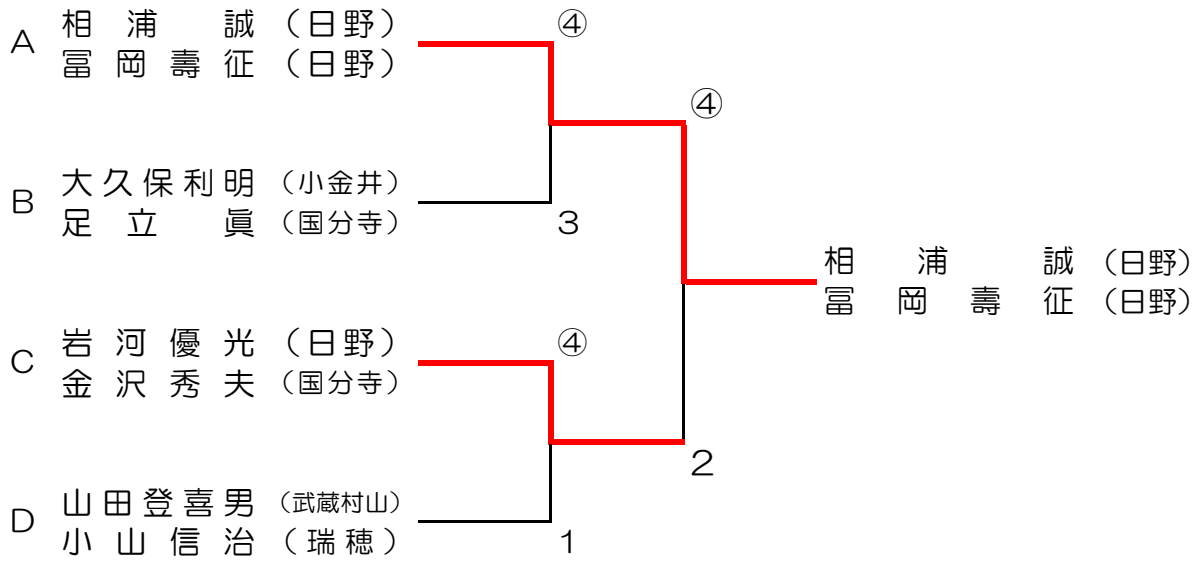
Aブロック		1	2	3	差	順位	
1	相浦 誠（日野）	/	④	④		1	
	富岡 壽征（日野）						
2	上谷 行弥（三鷹）		1		1		3
	深谷 澄夫（多摩）						
3	大澤 利光（小平）		0	④			2
	佐藤 朝夫（昭島）						

Bブロック		4	5	6	差	順位	
4	大久保利明（小金井）	/	④	④		1	
	足立 眞（国分寺）						
5	加藤 智（あきる野）		1		3		3
	宮下 亘（あきる野）						
6	濱本 陽（国立）		0	④			2
	田坂耕太郎（日野）						

Cブロック		7	8	9	差	順位	
7	村田 優（府中）	/	④	1		2	
	藤井 章（多摩）						
8	松浦謙二郎（小金井）		0		0		3
	豊福伸欣（調布）						
9	岩河 優光（日野）		④	④			1
	金沢 秀夫（国分寺）						

Dブロック		10	11	12	差	順位	
10	山田登喜男（武蔵村山）	/	④	④		1	
	小山 信治（瑞穂）						
11	岩田 壮治（調布）		0		④		2
	小島 藤雄（町田）						
12	黛 則行（日野）		0	2			3
	伊達 正悟（昭島）						

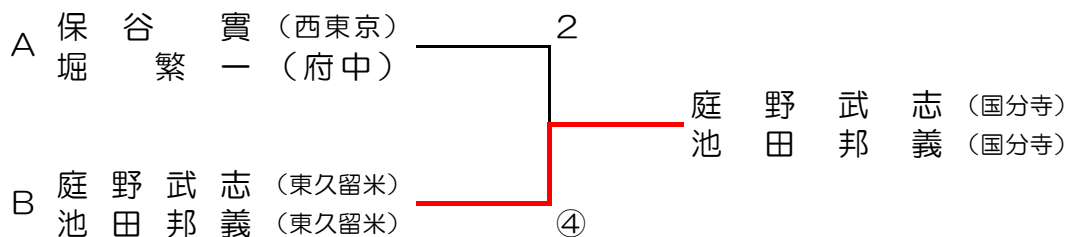
シニア70男子の部 決勝トーナメント



Aブロック		1A	1B	2	差	順位
1A	草野 寛 (西東京)	\	1	④		2
	下村 洋一郎 (武蔵村山)					
1B	保谷 寛 (西東京)		④	④		1
	堀 繁一 (府中)					
2	福澤利三郎 (調布)		3	2		3
	武田康之 (調布)					

		3	4	5	差	順位
3	庭野 武志 (東久留米)	\	④	④		1
	池田 邦義 (東久留米)					
4	国重 始 (東久留米)		3	④		2
	中島 尚雄 (府中)					
5	山道 英生 (多摩)		1	2		3
	宮崎 鼎三 (多摩)					

シニア75男子の部 決勝トーナメント



		1	2	3	4	5	差	順位
1	井口博文（東久留米） 前原政幸（東久留米）		④	④	④	④		1
2	原健一郎（東久留米） 大熊正（東久留米）	2		④	2	3	+1 6-5	3
3	谷川健一（小金井） 高橋徹（小金井）	2	1		④	2	-1 5-6	5
4	吉田正（東久留米） 佐藤耕司（立川）	3	④	2		2	±0 6-6	4
5	大西敏司（日野） 島田昱夫（日野）	2	④	④	④			2